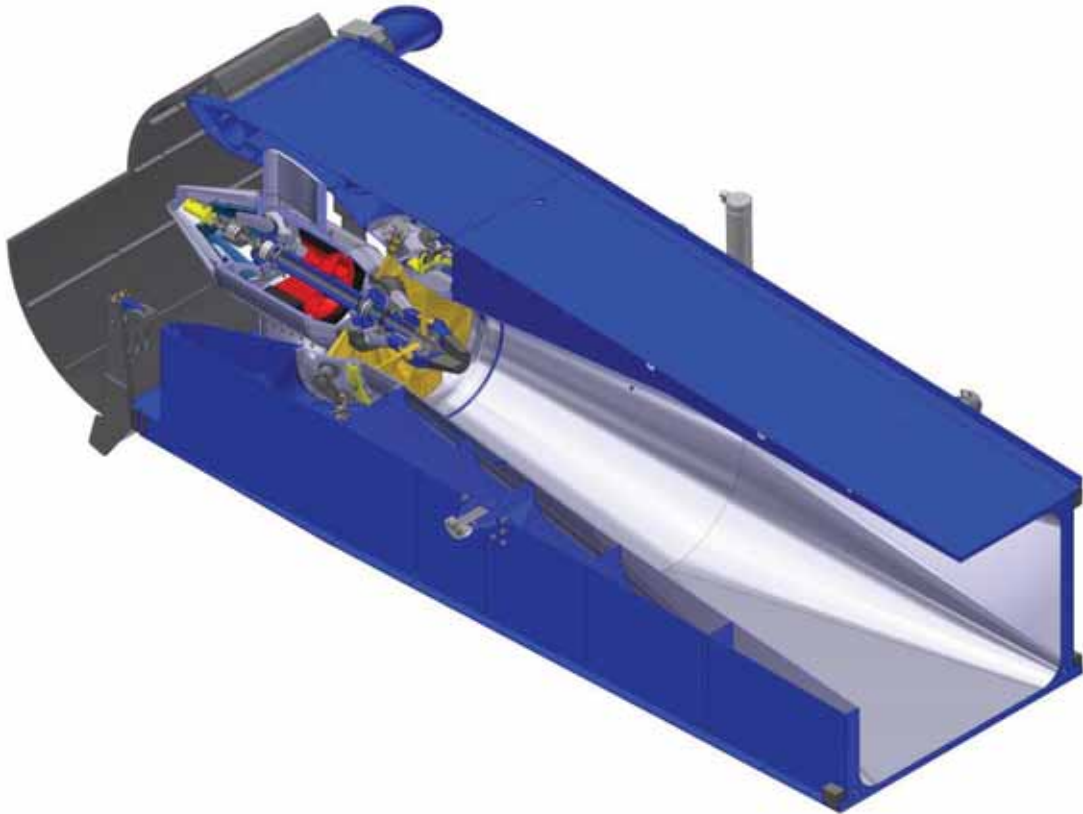


DAS BEWEGLICHE KRAFTHAUS



3D-CAD-MODELL



Wehr vor der Installation



Fotomontage mit Fischtreppe und beweglichem Krafthaus



Originalfoto mit Fischtreppe und beweglichem Krafthaus



Anlieferung und Montage des beweglichen Krafthauses

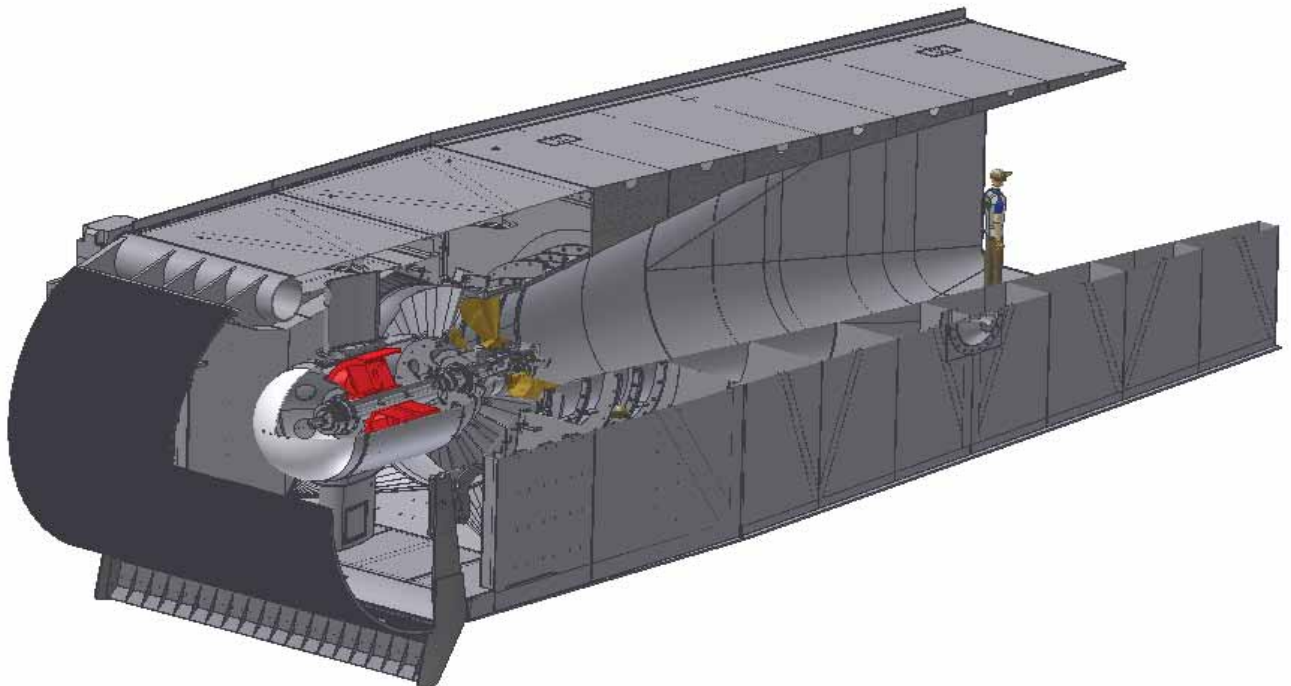


Kraftwerk in Betrieb

DIE NÄCHSTEN 5 ANLAGEN HABEN FOLGENDE AUSBAUDATEN UND DIMENSIONEN:

Ausbaudaten:

Laufraddurchmesser: 2,0 m
Fallhöhen von 2,0 bis 5,0 m
Leistungen zwischen 350 und 900 kW
Durchflüsse von 15 bis 25 m³/s



Dimensionen:

Länge: 19 m; Breite: 5,3 m; Höhe 4,3 m
Gesamtgewicht: 130.000 kg