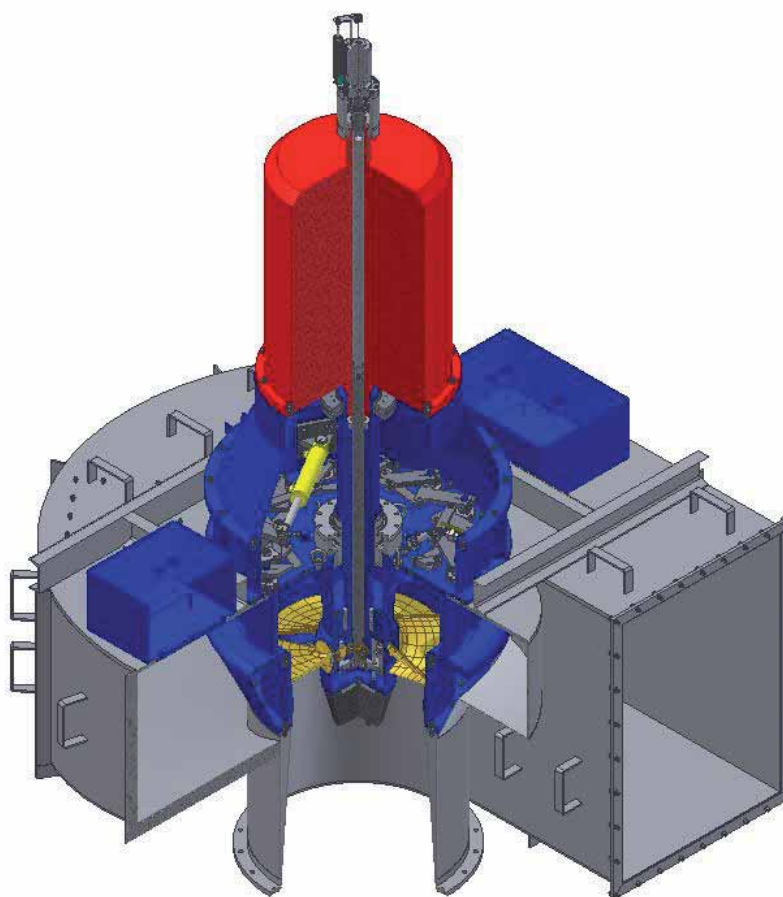


HSI KAPLANTURBINE

Bauform S

MIT STAHLSPIRALE UND EINSTUFIGEM FLACHRIEMENTRIEB

ODER DIREKT GEKUPPELTEM GENERATOR



Laufreddurchmesser von 0,28 bis 3,0 m
Leistungen bis 3000 kW
Fallhöhen von 1 bis 20 m
Durchflüsse von 2 bis 60 m³/s

Ausführung als 4-, 5- und 6-flügelige Turbine

Anschrift:
HSI HYDRO ENGINEERING GmbH
Hauptstrasse 48
54497 Morbach - Gonzerath

Kontakt:
Tel.: +49 (0) 6533-95818-0
Fax: +49 (0) 6533-95818-10
E-Mail: info@hsihydro.de
Internet: www.hsihydro.de

Geschäftsführer:
Peter Marx
Handelsregister:
Amtsgericht Wittlich HRB 40467
Ust - IdNr.: DE 113 558 318
Steuernummer: 43/678/0023/4

Bankverbindung:
Sparkasse Mittelmosel
BLZ: 587 512 30
Kto. - Nr.: 32 211 278
IBAN: DE93 5875 1230 0032 2112 78
BIC / SWIFT: MALADE51BKS

TURBINENKONZEPT

HSI-Kaplanturbinen sind besonders geeignet für niedrige und mittlere Fallhöhen.

Ihre Vorteile gegenüber Francis- und Durchströmturbinen sind:

- kleinere Abmessungen von Maschinensatz und Bauwerk bei gleichem Ausbaugrad
- wesentlich besserer Teillastwirkungsgrad
- mehrfach höhere Drehzahl
- bei gegebenen Bauwerksabmessungen höhere Jahresenergie

Der Ersatz von Francis- und Durchströmturbinen im Bereich der o. g. Fallhöhen ist meist ohne große bauliche Veränderungen möglich. Dabei ist eine Leistungssteigerung und noch wichtiger eine Steigerung der erzielbaren Jahresenergie von 20 bis 30 % keine Seltenheit.



SD5-75 bei der Anlieferung auf der Baustelle

Das HSI-Konzept hat außer der Berücksichtigung selbstverständlicher Forderungen wie hoher Wirkungsgrad und lange Lebensdauer folgende Merkmale:

Besonders kompakte, montagefreundliche und wartungsarme Konstruktion sowie gute Zugänglichkeit und Auswechselbarkeit von Verschleißteilen.

Die Verstellung des Leitapparates befindet sich außerhalb des Wassers (Außenregulierung) und ist somit praktisch wartungsfrei. Die Hauptlager sind als fettgeschmierte Wälzlager ausgeführt.

Für die Drehzahlübersetzung bevorzugen wir moderne, geräuscharme Hochleistungsflachriemen mit einem Wirkungsgrad von über 96 % oder direktgekoppelte Generatoren (keine laute, wirkungsgradfressende und wartungsintensive Getriebe).

Anschrift:
HSI HYDRO ENGINEERING GmbH
Hauptstrasse 48
54497 Morbach - Gonzerath

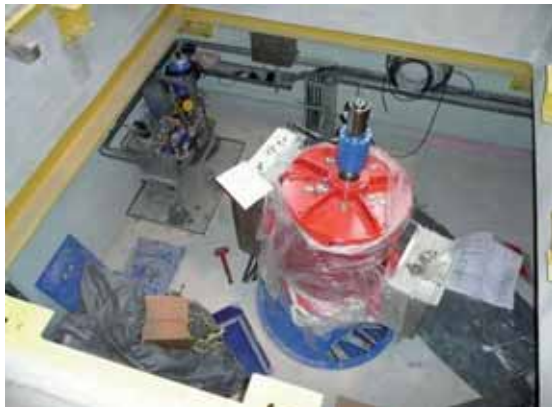
Kontakt:
Tel.: +49 (0) 6533-95818-0
Fax: +49 (0) 6533-95818-10
E-Mail: info@hsihydro.de
Internet: www.hsihydro.de

Geschäftsführer:
Peter Marx
Handelsregister:
Amtsgericht Wittlich HRB 40467
Ust - IdNr.: DE 113 558 318
Steuernummer: 43/678/0023/4

Bankverbindung:
Sparkasse Mittelmosel
BLZ: 587 512 30
Kto. - Nr.: 32 211 278
IBAN: DE93 5875 1230 0032 2112 78
BIC / SWIFT: MALADE51BKS



Anlieferung der Maschine auf die Baustelle



Einbau der Turbine



Maschine im Einsatz