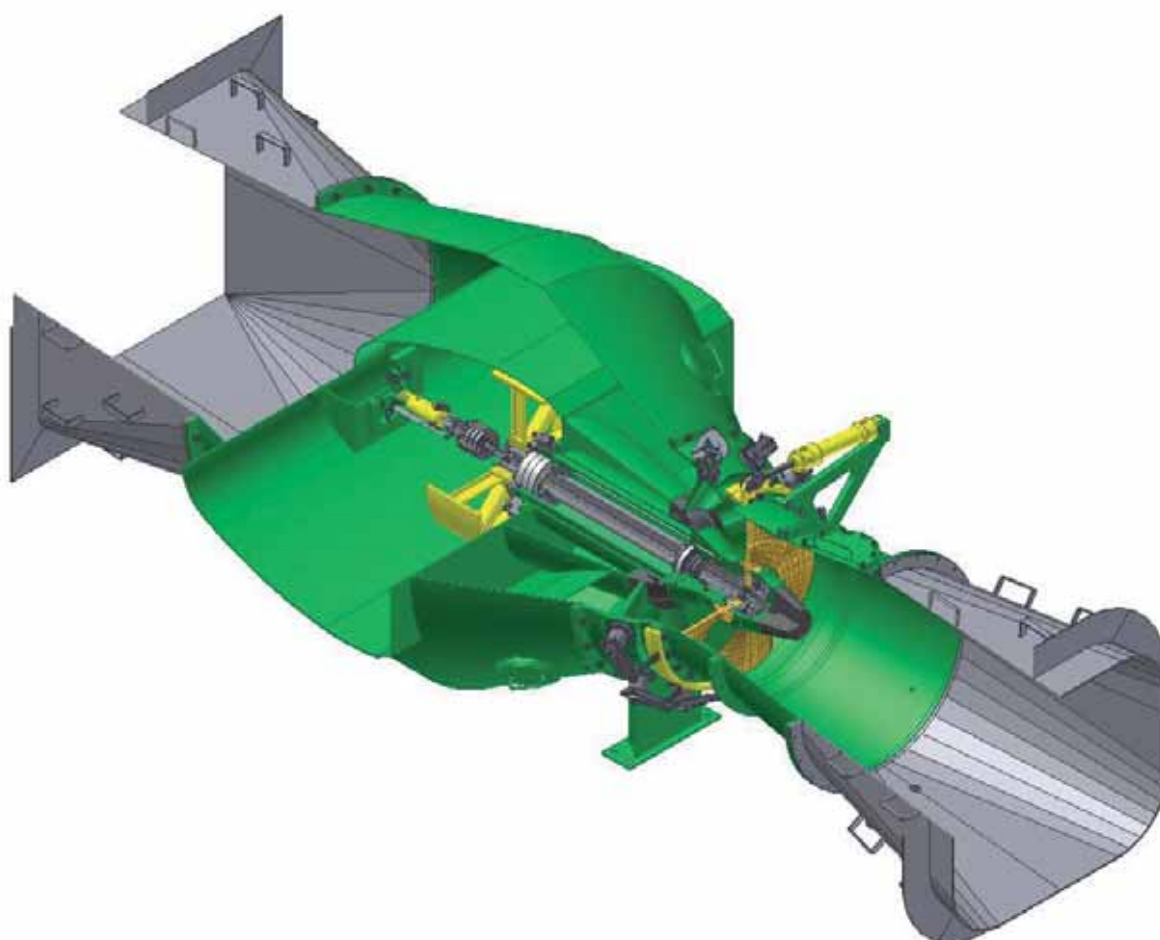


HSI KAPLANROHRTURBINE

Bauform R

FÜR ROHRLEITUNGSANSCHLUSS
UND EINSTUFIGEM FLACHRIEMENTRIEB



Laufreddurchmesser von 0,63 bis 1,0 m
Leistungen bis 700 kW
Fallhöhen von 1 bis 12 m
Durchflüsse von 1,5 bis 7,0 m³/s

TURBINENKONZEPT

HSI-Kaplanrohrturbinen sind besonders geeignet für niedrige und mittlere Fallhöhen.

Ihre Vorteile gegenüber Francis- und Durchströmturbinen sind:

- kleinere Abmessungen von Maschinensatz und Bauwerk bei gleichem Ausbaugrad
- wesentlich besserer Teillastwirkungsgrad
- mehrfach höhere Drehzahl
- bei gegebenen Bauwerksabmessungen höhere Jahresenergie



Kaplanrohrturbinen RD4-90 fertig montiert und auslieferungsbereit auf dem Tieflader

Das HSI-Konzept hat außer der Berücksichtigung selbstverständlicher Forderungen wie hoher Wirkungsgrad und lange Lebensdauer folgende Merkmale:

Besonders kompakte, montagefreundliche und wartungsarme Konstruktion sowie gute Zugänglichkeit und Auswechselbarkeit von Verschleißteilen.

Die Verstellung des Leitapparates befindet sich außerhalb des Wassers (Außenregulierung) und ist somit praktisch wartungsfrei. Die Hauptlager sind als fettgeschmierte Wälzlager ausgeführt.

Für die Drehzahlübersetzung bevorzugen wir moderne, geräuscharme Hochleistungsflachriemen mit einem Wirkungsgrad von über 96 % oder direktgekoppelte Generatoren (keine laute, wirkungsgradfressende und wartungsintensive Getriebe).

Anschrift:
HSI HYDRO ENGINEERING GmbH
Hauptstrasse 48
54497 Morbach - Gonzerath

Kontakt:
Tel.: +49 (0) 6533-95818-0
Fax: +49 (0) 6533-95818-10
E-Mail: info@hsihydro.de
Internet: www.hsihydro.de

Geschäftsführer:
Peter Marx
Handelsregister:
Amtsgericht Wittlich HRB 40467
Ust – IdNr.: DE 113 558 318
Steuernummer: 43/678/0023/4

Bankverbindung:
Sparkasse Mittelmosel
BLZ: 587 512 30
Kto. – Nr.: 32 211 278
IBAN: DE93 5875 1230 0032 2112 78
BIC / SWIFT: MALADE51BKS



Anlieferung der Maschine auf die Baustelle



Einbau der Turbine



Maschine im Einsatz

